



Bedienungsanleitung



2026-04-22

Gasherd mit Unterbau SPS 7120B G

www.rmgastro.com



INHALTSVERZEICHNIS

1. KONFORMITÄTSERKLÄRUNG	3
2. TECHNISCHE DATEN	3
3. GASARTEN, FÜR DIE DAS PRODUKT GEEIGNET IST	3
4. PLATZIERUNG DES GASGERÄTS	4
5. SICHERHEITSMASSNAHMEN IM HINBLICK AUF DEN BRANDSCHUTZ	4
6. INSTALLATION	5
7. ÜBERPRÜFUNG DER WÄRMELEISTUNG	5
8. ANSCHLUSS DES GASANSCHLUSSSCHLAUCHES	5
9. ANSCHLUSS AN FLÜSSIGGAS	5
10. ÜBERPRÜFUNG DER GERÄTEEINSTELLUNG FÜR DEN GASTYP	6
11. PRÜFEN DER GERÄTEEINSTELLUNGEN FÜR DIE GASART	8
12. GEBRAUCHSANWEISUNG	9
14. REINIGUNG UND WARTUNG	9

1. KONFORMITÄTSERKLÄRUNG

Verordnung des Gesundheitsministeriums 38/2001 Slg. Verordnung 1907/2006/EC - REACH Regulation, 1935/2004/EC – Food contact regulation.

Die Produkte erfüllen die Anforderungen des §26 des Gesetzes Nr. 258/2000 in der jeweils gültigen Fassung. Die Produkte erfüllen die Anforderungen der RoHS-Richtlinie 2015/863/EU, 10/2011, 517/2014, 2015/1094, 2015/1095.

Achtung: Der Hersteller lehnt jegliche Haftung für direkte oder indirekte Schäden ab, die durch unsachgemäße Installation, falsche Eingriffe oder Modifikationen, unzureichende Wartung, unsachgemäße Verwendung oder durch andere Ursachen entstehen, die in den Verkaufsbedingungen aufgeführt sind. Dieses Gerät ist ausschließlich für den professionellen Gebrauch bestimmt und darf nur von qualifizierten Personen bedient werden. Teile, die nach der Einstellung vom Hersteller oder einem beauftragten Fachmann gesichert wurden, dürfen vom Benutzer nicht verändert werden.

2. TECHNISCHE DATEN

Das Etikett mit den technischen Daten befindet sich auf der Seiten- oder Rückseite des Geräts. Bitte lesen Sie vor der Installation den Schaltplan und alle folgenden Informationen im beigegeführten Handbuch.

Netzbreite [MM]	Netttiefe [MM]	Nettohöhe [MM]	Nettogewicht / kg]	Stromgas [KW]
1200	900	900	102.70	46.500

Die maximale und reduzierte Nennwärmeleistung in kW bezieht sich auf den Hi-Wert des verwendeten Gases. Bei Anschluss des Produkts an LPG muss die Gasflasche in ausreichend belüfteten Räumen aufgestellt werden.

3. GASARTEN, FÜR DIE DAS PRODUKT GEEIGNET IST

Ausführung	Kategorie des Produkts	Anschlussdruck (mbar)	Verwendetes Gas	Zielmärkte
A1	I2E	20	G20	DE, NL, PL, RO
A1	I2ELL	20, 20	G20, G25	DE
A1	I2E+	20/25	G20/G25	BE, FR
A1	I2H	20	G20	AT, BG, CH, CZ, DK, HR, EE, ES, FI, GB, GR, IE, IT, LT, LV, NO, PT, RO, SE, SI, SK, TR, LU, CY, FR
A1	I3B/P	30	G30	BG, CY, CZ, DK, GB, HR, EE, FI, FR, GR, HU, IT, LT, LV, MT, NL, NO, RO, SE, SI, SK, TR
A1	I3B/P	50	G30	AT, DE, CZ, CH, FR, SK
A1	I3P	37	G31	BE, CH, CZ, ES, GB, GR, IE, RO, SI, SK, FR, NL, PT, HR, IT, LT, PL, TR
A1	I3+	28-30/37	G30/G31	BE, CH, CY, CZ, EE, ES, FR, GB, GR, IE, IT, LT, PT, SI, SK, TR
A1	I12E3B/P	20, 50	G20, G30	DE, PL, RO
A1	I12ELL3B/P	20, 20, 50	G20, G25, G30	DE
A1	I12E+3+	20/25, 28-30/37	G20/G25, G30/G31	BE, FR
A1	I12H3B/P	20, 30	G20, G30	BG, CZ, GB, DK, HR, EE, FI, GR, IT, LT, LV, NO, RO, SE, SI, SK, TR, CY, FR
A1	I12H3B/P	20, 50	G20, G30	AT, CH, CZ, FR, SK

Ausführung	Kategorie des Produkts	Anschlussdruck (mbar)	Verwendetes Gas	Zielmärkte
A1	I12H3P	20, 37	G20, G31	CH, CZ, ES, GB, GR, IE, RO, SI, SK
A1	I12H3+	20, 28-30/37	G20, G30/G31	CH, CY, CZ, EE, ES, GB, GR, IE, IT, LT, PT, SK, SI, TR

4. PLATZIERUNG DES GASGERÄTS

Für die ordnungsgemäße Funktion und Platzierung des Geräts müssen die folgenden Richtlinien gemäß den Normen TPG G 704 01, ČSN 127040 und ČSN 127010 eingehalten werden. Packen Sie das Gerät aus und prüfen Sie, ob es während des Transports beschädigt wurde. Platzieren Sie das Gerät auf einer waagerechten Fläche (maximale Unebenheit bis zu 2°). Kleine Unebenheiten können mit den verstellbaren Füßen ausgeglichen werden. Wenn das Gerät so aufgestellt wird, dass es mit Möbelwänden in Kontakt kommt, müssen diese Temperaturen von bis zu 60 °C standhalten. Die Installation, Einstellung und Inbetriebnahme müssen von einer qualifizierten Person durchgeführt werden, die für solche Arbeiten autorisiert ist, und dies gemäß den geltenden Normen. Das Gerät kann entweder einzeln oder in Serie mit Geräten unserer Produktion installiert werden. Es ist erforderlich, einen Mindestabstand von 10 cm zu brennbaren Materialien einzuhalten. In diesem Fall müssen entsprechende Maßnahmen getroffen werden, um eine thermische Isolierung der brennbaren Teile sicherzustellen. Das Gerät darf nur auf einer nicht brennbaren Oberfläche oder an einer nicht brennbaren Wand installiert werden. **Der minimale Luftdurchsatz aus dem Außenbereich für Geräte der Ausführung A muss je nach Gerätemodell im Bereich von 5–20 m³/h liegen. Die spezifischen Anforderungen richten sich nach den Installationsvorschriften des jeweiligen Ziellandes. Vom Hersteller oder seinem Vertreter gesicherte Teile des Geräts dürfen von der Person, die die Installation durchführt, nicht verändert werden. Das Gerät muss in einer gut belüfteten Umgebung installiert werden.**

5. SICHERHEITSMASSNAHMEN IM HINBLICK AUF DEN BRANDSCHUTZ

- Die Bedienung des Geräts darf nur von erwachsenen Personen durchgeführt werden.
- Das Gerät darf sicher und gemäß den geltenden Normen des jeweiligen Marktes verwendet werden.

Brandschutz in Bereichen mit besonderem Risiko oder Gefährdung

Schutz vor Hitzeeinwirkung

- Das Gerät muss so aufgestellt oder befestigt werden, dass es stabil auf einer nicht brennbaren Unterlage steht oder hängt.

In einem Abstand von weniger als der Sicherheitsdistanz dürfen keine Gegenstände aus brennbaren Materialien in der Nähe des Geräts platziert werden. (Der Mindestabstand zwischen dem Gerät und brennbaren Materialien beträgt 10 cm.)

Tabelle: Brennbarkeitsstufe von Baumaterialien gemäß ihrer Klassifizierung

Brennbarkeitsstufe	Baumaterialien
A – nicht brennbar	Granit, Sandstein, Beton, Ziegel, Keramikfliesen, Putz
B – schwer entflammbar	Akumin, Heraklit, Lihnos, Itaver
C1 – schwer brennbar	Laubholz, Sperrholz, Hartpapier, Resopal
C2 – mittel brennbar	Spanplatten, Solodur, Korkplatten, Gummi, Bodenbeläge
C3 – leicht brennbar	Faserplatten, Polystyrol, Polyurethan, PVC

- Die obige Tabelle enthält Informationen zur Brennbarkeitsstufe von gängigen Baumaterialien. Geräte müssen sicher installiert werden. Bei der Installation sind außerdem die entsprechenden Planungs-, Sicherheits- und Hygienevorschriften zu beachten:
- Brandschutz von lokalen Geräten und Wärmequellen
- Brandschutz in Bereichen mit besonderem Risiko oder Gefährdung

- Schutz vor Hitze einwirkung

6. INSTALLATION

Wichtig: Der Hersteller übernimmt keinerlei Garantie für Mängel, die durch unsachgemäße Verwendung, Nichtbeachtung der in der beigegeführten Bedienungsanleitung enthaltenen Anweisungen oder unsachgemäßen Umgang mit den Geräten entstehen. Die Installation, Anpassung und Reparatur von Geräten für Großküchen sowie deren Demontage aufgrund möglicher Beschädigungen der Gaszufuhr dürfen ausschließlich im Rahmen eines Wartungsvertrags durchgeführt werden. Ein solcher Vertrag kann mit einem autorisierten Händler abgeschlossen werden, wobei technische Vorschriften, Normen sowie Vorschriften für die Installation, die Stromversorgung, den Gasanschluss und die Arbeitssicherheit einzuhalten sind. Technische Anweisungen zur Installation und Einstellung sind AUSSCHLIESSLICH für spezialisierte Techniker bestimmt. Die folgenden Anweisungen richten sich an den für die Installation qualifizierten Techniker, damit alle Vorgänge so korrekt wie möglich und gemäß den geltenden Normen ausgeführt werden können. Alle Arbeiten im Zusammenhang mit der Einstellung usw. müssen ausschließlich bei vom Netz getrennten Geräten durchgeführt werden. Sollte es notwendig sein, das Gerät unter Spannung zu halten, ist äußerste Vorsicht geboten. Der Typ des Geräts für die Abzugsinstallation ist auf dem Typenschild angegeben und entspricht Geräten des Typs A1.

7. ÜBERPRÜFUNG DER WÄRMELEISTUNG

Die Geräte müssen überprüft werden, um ihre Wärmeleistung zu verifizieren: Die Wärmeleistung ist auf dem Typenschild angegeben oder in dieser Anleitung zu finden. Es muss zuerst überprüft werden, ob das Gerät für den gleichen Gastyp hergestellt wurde, der verwendet wird, und ob die Angabe auf dem Typenschild mit dem zu verwendenden Gastyp übereinstimmt. Für die Umrüstung auf eine andere Gasart muss überprüft werden, ob der angegebene Gastyp dem entspricht, der in diesem Handbuch empfohlen wird. Der Druck wird mit einem Manometer mit der erforderlichen Empfindlichkeit gemessen. Das Manometer wird an der entsprechenden Stelle angeschlossen. Dafür muss die Schraube mit der luftdichten Dichtung abgeschraubt und das Manometer angeschlossen werden. Nach Abschluss der Messung ist die Schraube wieder festzuschrauben und ihre Dichtheit zu überprüfen.

8. ANSCHLUSS DES GASANSCHLUSSSCHLAUCHES

Der Gasanschluss muss mit einem Rohr von maximal 1,5 Metern Länge aus verzinktem Stahl, Kupfer oder einem flexiblen Stahlschlauch gemäß den geltenden Normen des jeweiligen Landes erfolgen. Jedes Gerät muss über einen Absperrhahn am Anschluss verfügen, um die Gaszufuhr einfach unterbrechen zu können. Nach der Installation des Geräts muss überprüft werden, ob Gaslecks vorhanden sind. Verwenden Sie niemals offenes Feuer, um Gaslecks zu überprüfen. Für die Kontrolle von Gaslecks müssen korrosionsfreie Materialien wie z. B. Seifenlauge verwendet werden. Die Geräte wurden vom Hersteller sorgfältig geprüft, und Angaben zu Gasart, Druck und Gerätetyp finden sich auf dem Typenschild. LPG-Flaschen müssen mit einem Druckregler ausgestattet sein, der den auf dem Typenschild des Geräts angegebenen Gasüberdrücken und den geltenden Vorschriften des Bestimmungslandes entspricht.

9. ANSCHLUSS AN FLÜSSIGGAS

Der Anschluss des Geräts an die Gasleitung muss mit einem Stahl- oder Kupferschlauch erfolgen, der den geltenden nationalen Anforderungen entspricht. Dieser muss regelmäßig überprüft und bei Bedarf ausgetauscht werden. Jedes Gerät muss mit einem Absperrhahn und einem Schnellverschluss ausgestattet sein. Der Schnellverschluss muss frei zugänglich und in Reichweite des Geräts sein. Nach Abschluss der Installation ist zu prüfen, ob Gaslecks vorliegen. Für die Überprüfung verwenden wir Seifenlauge oder Lecksuchsprays. Korrosive Stoffe dürfen nicht verwendet werden! Alle unsere Geräte werden sorgfältig überprüft. Angaben zur Gasart, zum Druck und zur entsprechenden Kategorie sind auf dem Typenschild des Geräts angegeben. Anschluss an Flüssiggas: Der Druck für den Anschluss an Flüssiggas muss 28 oder 30 mbar für Propan/Butan und 37 mbar für Propan betragen. Es ist notwendig, das Typenschild zu prüfen, den Druck zu messen und die Parameter der installierten Düse mit den vom Hersteller geforderten Parametern der Düse abzugleichen. Liegt der Druck unter 25 mbar oder über 37 mbar, DARF DAS GERÄT NICHT

ANGESCHLOSSEN WERDEN. Anschluss an Erdgas: Der Druck für den Anschluss an Methan muss 18 oder 20 mbar betragen. Es ist notwendig, das Typenschild zu prüfen, den Druck zu messen und die Parameter der installierten Düse mit den vom Hersteller geforderten Parametern der Düse abzugleichen. Liegt der Druck unter 15 mbar oder über 22,5 mbar, DARF DAS GERÄT NICHT ANGESCHLOSSEN WERDEN.

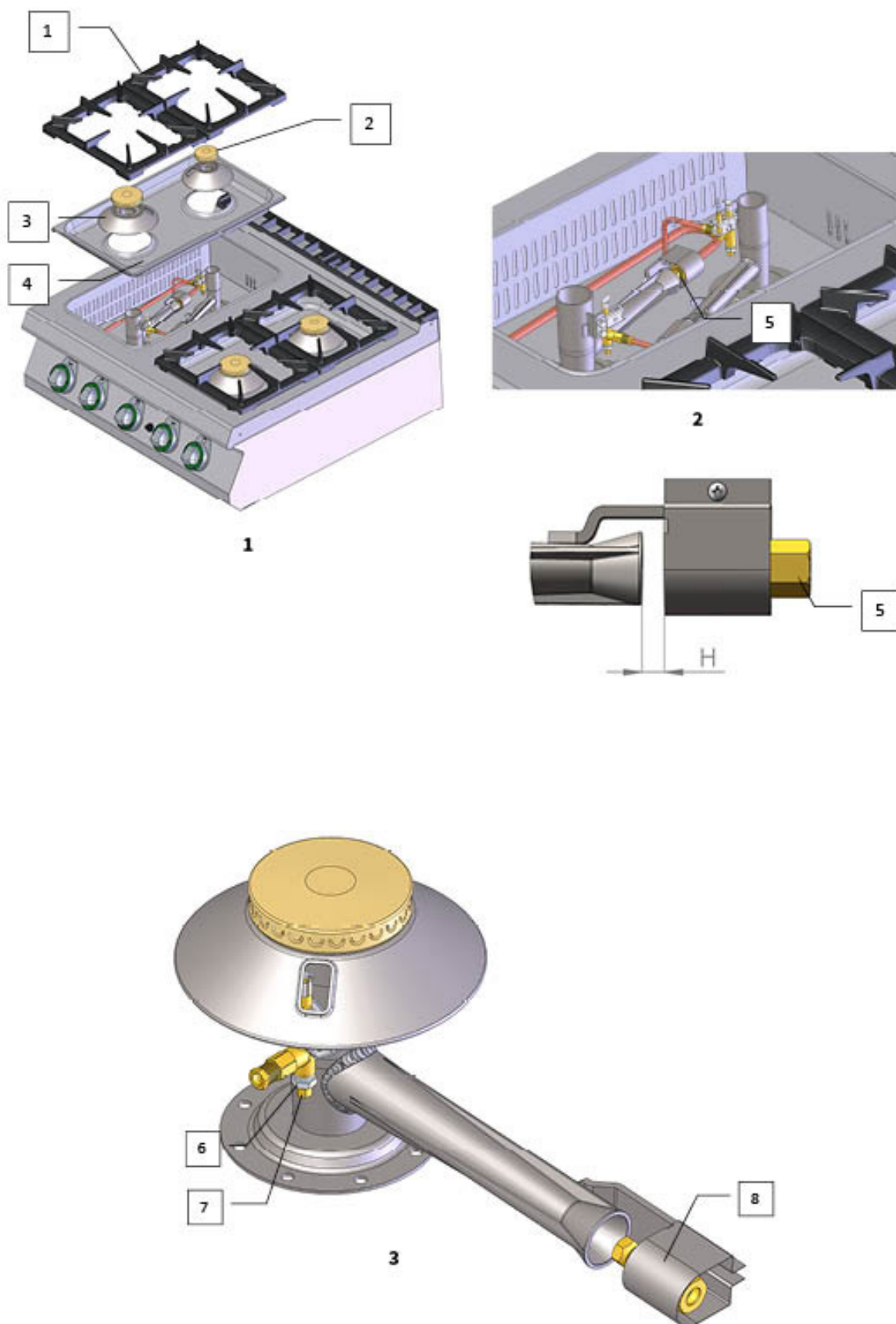
10. ÜBERPRÜFUNG DER GERÄTEEINSTELLUNG FÜR DEN GASTYP

Unsere Geräte sind für Erdgas zertifiziert und eingestellt (siehe Typenschild). Eine Umrüstung oder Anpassung auf einen anderen Gastyp darf ausschließlich von einem autorisierten Techniker durchgeführt werden. Die Düsen für verschiedene Gastypen befinden sich in einem Beutel, der dem Gerät beiliegt, und sind in Hundertsteln von Millimetern gekennzeichnet (siehe Tabelle der technischen Daten).

Daten	Gasart						
Brenner 8,5 kW	G30 28-30 mbar	G30 37 mbar	G30 50 mbar	G20 20 mbar	G25 25 mbar	G25 20 mbar	G20 25 mbar
Düse (1/100 mm)	145	140	130	215	225	245	205
Lufteinlass H=mm	otevřen	otevřen	otevřen	3,5	3,5	3,5	3,5
Gasverbrauch	0,670 kg/h	0,670 kg/h	0,670 kg/h	0,899 m3/h	1,046 m3/h	1,046 m3/h	0,899 m3/h
Brenner 4 kW							
Düse (1/100 mm)	95	90	85	150	155	165	140
Lufteinlass H=mm	otevřen	otevřen	otevřen	zavřen	zavřen	zavřen	zavřen
Gasverbrauch	0,355 kg/h	0,355 kg/h	0,355 kg/h	0,476 m3/h	0,554 m3/h	0,554 m3/h	0,476 m3/h
Zündbrenner des Herdes							
Düse (1/100mm)	24	24	24	Einstellungen	Einstellungen	Einstellungen	Einstellungen

Daten	Gasart					
Brenner 8,5 kW	G25.1 25 mbar	G2.350 13 mbar	G27 20 mbar	G31 30-37 mbar	G31 37 mbar	G31 50 mbar
Düse (1/100 mm)	240	315	250	145	140	130
Lufteinlass H=mm	3,5	otevřen	3,5	otevřen	otevřen	otevřen
Gasverbrauch	1,044 m3/h	1,249 m3/h	1,097 m3/h	0,660 kg/h	0,660 kg/h	0,660 kg/h
Brenner 4 kW						
Düse (1/100 mm)	160	205	170	95	90	85
Lufteinlass H=mm	zavřen	zavřen	zavřen	otevřen	otevřen	otevřen
Gasverbrauch	0,553 m3/h	0,661 m3/h	0,581 m3/h	0,350 kg/h	0,350 kg/h	0,350 kg/h
Zündbrenner des Herdes						
Düse (1/100mm)	Einstellungen	Einstellungen	Einstellungen	24	24	24

11. PRÜFEN DER GERÄTEEINSTELLUNGEN FÜR DIE GASART



12. GEBRAUCHSANWEISUNG

13.

Achtung! Vor der Verwendung des Geräts muss die Schutzfolie von der gesamten Oberfläche entfernt und anschließend mit Wasser und Geschirrspülmittel abgewaschen und mit einem feuchten Tuch abgewischt werden.

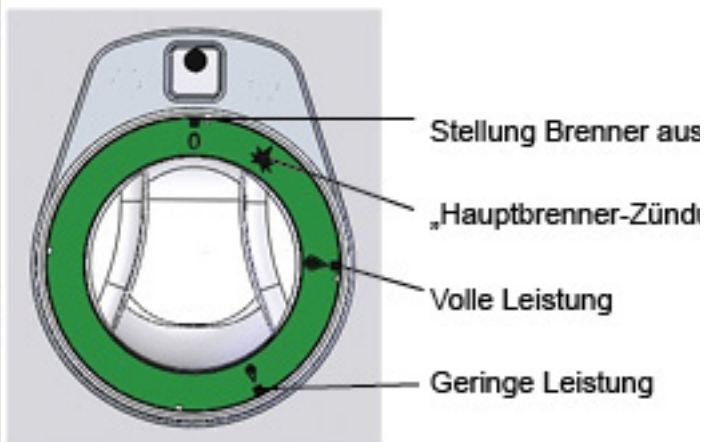
Zündung und Brennersteuerung

Nach Drücken und Drehen des Drehknopfes des jeweiligen Brenners auf Position 1 den Zündbrenner zünden und den Drehknopf ca. 30 Sekunden lang gedrückt halten, um die Thermosicherung zu erwärmen. Sollte die Flamme erlöschen, wiederholen Sie den Vorgang.

Um den Brenner mit voller Leistung zu zünden, drehen Sie den Drehknopf auf Position 2.

Um den Energiesparmodus „SPORO“ einzustellen, den Drehknopf leicht drücken und auf Position 3 drehen.

Schalten Sie in den Standby-Modus, indem Sie den Drehknopf nach rechts auf Position 1 drehen



14. REINIGUNG UND WARTUNG

Es wird empfohlen, das Gerät mindestens einmal im Jahr von einem Fachkundendienst überprüfen zu lassen. Alle Eingriffe am Gerät dürfen nur von einer qualifizierten Person durchgeführt werden, die für solche Arbeiten autorisiert ist. **ACHTUNG!** Das Gerät darf nicht mit direktem oder Hochdruckwasser gereinigt werden. Reinigen Sie das Gerät täglich. Eine tägliche Wartung verlängert die Lebensdauer und Effizienz des Geräts. Schalten Sie immer die Hauptstromzufuhr des Geräts aus. Reinigen Sie die Edelstahlteile mit einem feuchten Tuch und einem Reinigungsmittel ohne grobe Partikel und wischen Sie sie trocken. Verwenden Sie keine abrasiven oder korrosiven Reinigungsmittel. Achtung! Bevor Sie das Gerät in Betrieb nehmen, müssen alle Schutzfolien von den Oberflächen entfernt werden. Anschließend reinigen Sie das Gerät gründlich mit Wasser und einem Geschirrspülmittel und wischen es mit einem feuchten Tuch ab. **HINWEIS** Die Garantie deckt keine Verbrauchsteile ab, die dem normalen Verschleiß unterliegen (Gummidichtungen, Glühlampen, Glas- und Kunststoffteile usw.). Ebenso gilt die Garantie nicht, wenn das Gerät nicht gemäß

der Anleitung – durch einen autorisierten Techniker nach entsprechenden Normen – installiert wurde oder unsachgemäß behandelt wurde (Eingriffe in die interne Technik usw.) oder von ungeschultem Personal und entgegen der Bedienungsanleitung betrieben wurde. Die Garantie deckt auch keine Schäden ab, die durch Naturgewalten oder äußere Einwirkungen verursacht wurden. **Zweimal jährlich ist eine Kontrolle durch den Kundendienst erforderlich. Geben Sie Transportverpackungen und Geräte nach Ablauf ihrer Lebensdauer gemäß den Vorschriften zur Abfallentsorgung und zur Entsorgung von gefährlichem Abfall ab.**